

**Idea**  
**Elemento cassa con scorriavassoio**  
**in tubo inox lato cliente, H=900mm**

ARTICOLO N° \_\_\_\_\_

MODELLO N° \_\_\_\_\_

NOME \_\_\_\_\_

SIS # \_\_\_\_\_

AIA # \_\_\_\_\_

**322111 (F30N0AF00W)**Elemento cassa con  
scorriavassoio in tubo inox  
lato cliente, H=900mm

## Descrizione

Articolo N° \_\_\_\_\_

Design compatto, ideale per ambienti con spazio ridotto. Scorriavassoio in tubo inox lato cliente. Unità montata su piedini alti 150 mm. Struttura robusta, con pannellature laminate su 4 lati. Altezza piano di lavoro: 900 mm. L'unità ha una pannellatura protettiva ed è progettata per ospitare un registratore di cassa con spazio sufficiente per la sedia dell'operatore. Fornito di serie con un cassetto con serratura e chiave. Disponibile nella configurazione sinistra o destra.

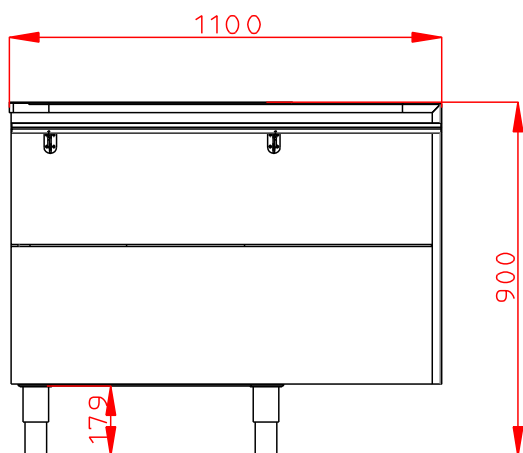
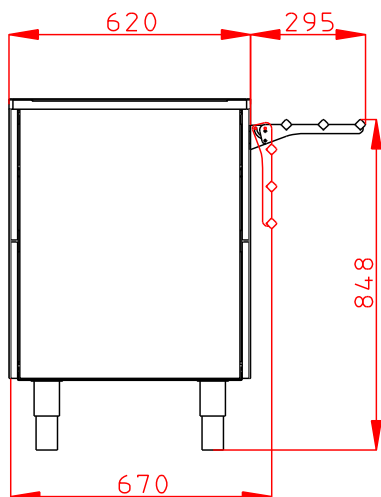
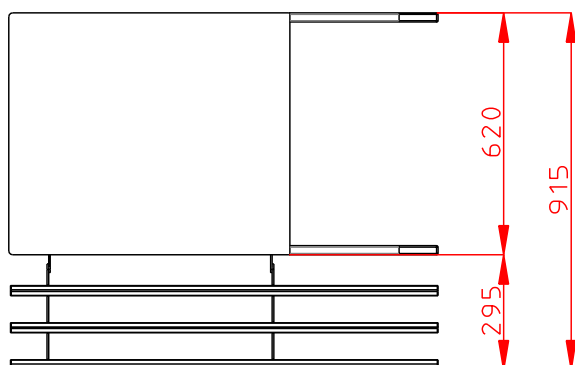
Approvazione: \_\_\_\_\_

## Caratteristiche e benefici

- CB e CE certificati da un ente terzo notificato.
- Lo scorriavassoio tubolare in acciaio inox è installato sul lato del cliente e può essere ripiegato verso il basso per facilitare il passaggio delle unità attraverso le porte.
- Ideale per distribuzione con operatore.
- Unità montata su piedini alti 150 mm.
- Opzioni disponibili tramite richieste speciali: colori, scorriavassoio, sovrastrutture, piedini/ruote, altezza 750mm per bambini.
- Le zoccolature in acciaio inox sono disponibili come accessorio.
- L'unità ha una pannellatura protettiva ed è progettata per ospitare un registratore di cassa con spazio sufficiente per la sedia dell'operatore.
- Fornito di serie con un cassetto con serratura e chiave.
- Disponibile nella configurazione sinistra o destra.
- Design compatto, ideale per ambienti con spazio ridotto.
- Il cibo, introdotto alla temperatura corretta, mantiene la sua temperatura interna secondo gli standard Afnor.

## Costruzione

- Piano in acciaio inox AISI 304.
- Struttura robusta, con pannellature laminate su 4 lati.

**Fronte****Lato****Alto****Informazioni chiave**

Dimensioni esterne, larghezza:	
322111 (F30N0AF00W)	1100 mm
Dimensioni esterne, profondità:	915 mm
Dimensioni esterne, altezza:	900 mm
Peso netto:	66 kg
Altezza imballo:	930 mm
Larghezza imballo:	710 mm
Profondità imballo:	1120 mm
Regolazione altezza:	5/60 mm